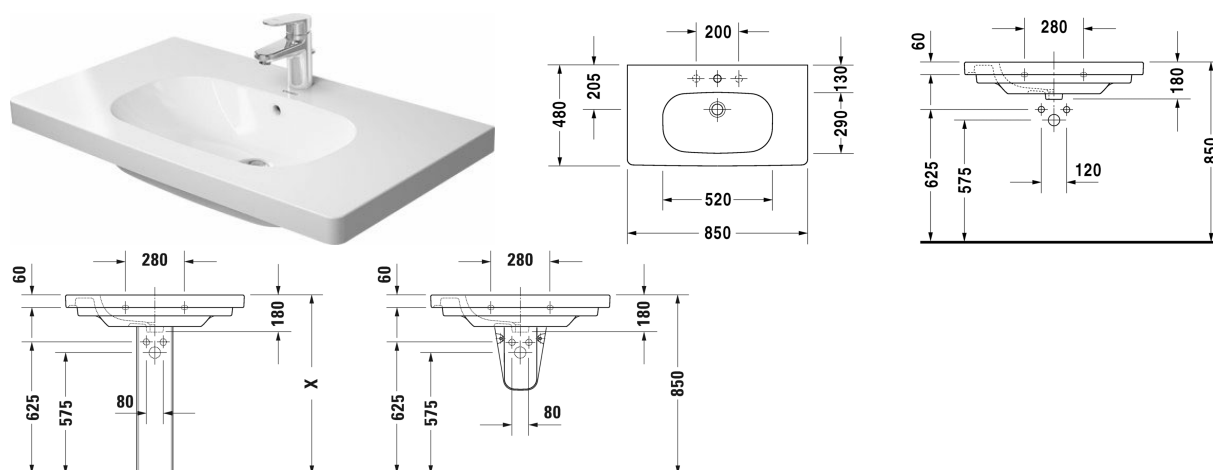


Lavabo, lavabo pour meuble # 0342850000

| < 850 mm > |



Lavabo, lavabo pour meuble	Dimension	Poids	Référence
avec trop-plein, avec plage de robinetterie, dessous émaillé, 850 mm			
Finitions			
00 Blanc			
Variante			
●	850 x 480 mm	25,000 kg	0342850000
Porte-serviettes tube carré 14 mm	808 mm	0,500 kg	003036
Siphon gain de place	1 1/4" mm	0,400 kg	005076
Produits assortis			
Cache-siphon pour # 231065, 231060, 231055, 034265, 034285, 034210, 034812,			085718
Colonne pour # 231065, 231060, 231055, 034265, 034285, 034210, 034812,			086327
Meuble sous lavabo suspendu 1 casier coulissant, pour D-Code # 034285, 800 x 455 mm	800 x 455 mm		KT6667
Meuble sous lavabo suspendu 2 tiroirs, découpe pour siphon et cache métallique dans le tiroir du haut, pour D-Code # 034285, 800 x 455 mm	800 x 455 mm		KT6647
Meuble sous lavabo suspendu 2 tiroirs, découpe pour siphon et cache métallique dans le tiroir du haut, pour D-Code # 034285, 800 x 453 mm	800 x 453 mm		DS6484
Meuble sous lavabo suspendu 1 casier coulissant, pour D-Code # 034285, 800 x 458 mm	800 x 458 mm		XB6071

Lavabo, lavabo pour meuble # 0342850000

|< 850 mm >|

Meuble sous lavabo suspendu 2 tiroirs, découpe pour siphon et cache métallique dans le tiroir du haut, pour D-Code # 034285, 800 x 458 mm	800 x 458 mm	XB6190
Meuble sous lavabo suspendu 1 casier coulissant, pour D-Code # 034285, 800 x 453 mm	800 x 453 mm	DS8057
Recommended faucets		
Mitigeur monocommande de lavabo S cartouche céramique, longueur de bec 95 mm, flexibles de raccordement 3/8", jet normal, chromé, limiteur de température réglable, pression de service recommandée 3 - 5 bar, sans tirette et garniture de vidage,		A11010002
Mitigeur monocommande de lavabo M cartouche céramique, longueur de bec 107 mm, flexibles de raccordement 3/8", jet normal, chromé, limiteur de température réglable, pression de service recommandée 3 - 5 bar, avec tirette et garniture de vidage,		A11020001
Mitigeur monocommande de lavabo M cartouche céramique, longueur de bec 107 mm, flexibles de raccordement 3/8", jet normal, chromé, limiteur de température réglable, pression de service recommandée 3 - 5 bar, sans tirette et garniture de vidage,		A11020002
Descriptif		
DURAVIT D-Code lavabo pour meuble, en céramique sanitaire, avec trop-plein, pour combinaison avec meuble sous-lavabo D-Code. Cuve grande et rectangulaire avec coins arrondis et plage de robinetterie pour robinet monotrou. Dimensions (LxPxH) 850x480x180mm. Blanc. Référence pour robinet monotrou : 0342850002. Référence pour robinet trois trous : 03428500302		